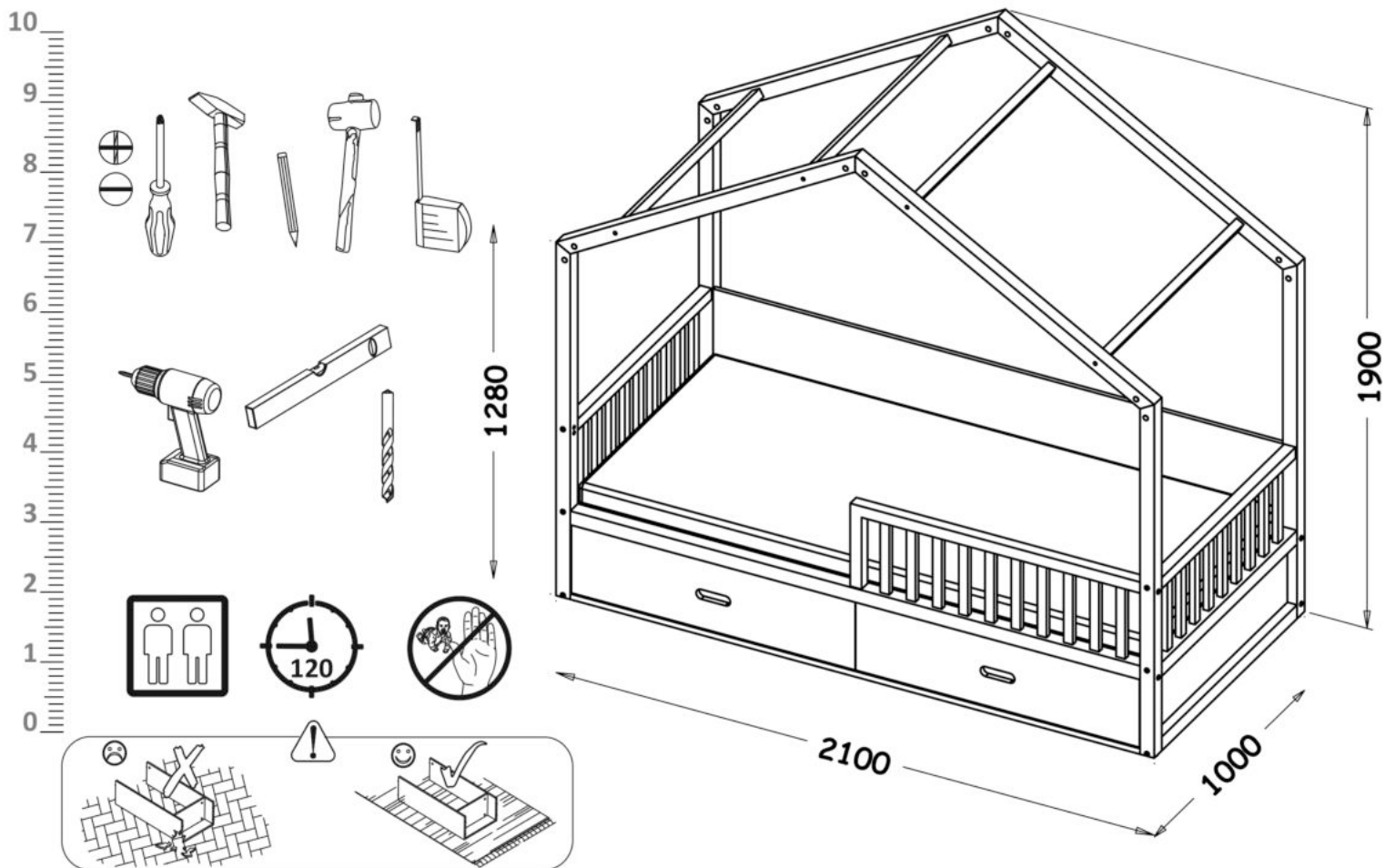


# WIKTOR



## DŮLEŽITÉ – POZORNĚ SI PŘEČTĚTE – ULOŽTE PRO BUDOUCÍ POUŽITÍ

### 1. Všeobecné pokyny

- Před montáží postel pečlivě vybalte a pozorně si přečtěte návod k montáži.
  - Způsob montáže nábytku, počet prvků a doplňkové příslušenství jsou uvedeny v návodu k montáži.
  - Nedodržení pokynů v návodu k montáži nebo nesprávná montáž postele může mít za následek ohrožení a ztrátu zdraví.
  - Postel by se neměla montovat, pokud některý konstrukční prvek chybí nebo je poškozen.
  - VAROVÁNÍ!** Na postel je zakázáno připevňovat háčky, držadla, lana, šňůry, pásky, tašky nebo jiné věci, o které by se uživatel mohl zachytit, uškrtit nebo zranit.
  - Před použitím postele se seznamte s podmínkami používání, záručními podmínkami a činnostmi, které má provést uživatel.
- Aby se předešlo vážnému zranění, vzdálenost mezi horní bezpečnostní zábranou a přilehlou konstrukcí nesmí přesáhnout 7,5 cm nebo by měla být větší než 23 cm.
- Maximální nosnost jedné úrovně lůžka je 80 kg.
  - K tomuto modelu je dodávána matrace o rozměrech 200cm x 90cm x 8-12cm.

### 2. Pravidla používání nábytku

- Postel by se měla používat v souladu s jeho určením.
- Nábytek by se měl používat v místnosti, která je suchá, dostatečně větraná a chráněná před škodlivými vlivy nepříznivého počasí a přímého slunečního záření.
- Dřevěná postel by se měla používat v místnosti s relativní vlhkostí 45 % až 60 % a teplotou 15 °C až 25 °C.
- Nábytek by neměl být umístěn ve vzdálenosti menší než 1 metr od aktivního zdroje tepla, například radiátoru.
- Po namontování nábytku k používání je třeba jej vyrovnat.
- VAROVÁNÍ!** Nepoužívejte postel, je-li některá konstrukční část poškozena nebo chybí.
- DŮLEŽITÉ!** Vyžaduje se pravidelná kontrola všech montážních upevňovacích prvků.

### 3. Zřeknutí se odpovědnosti ručitele

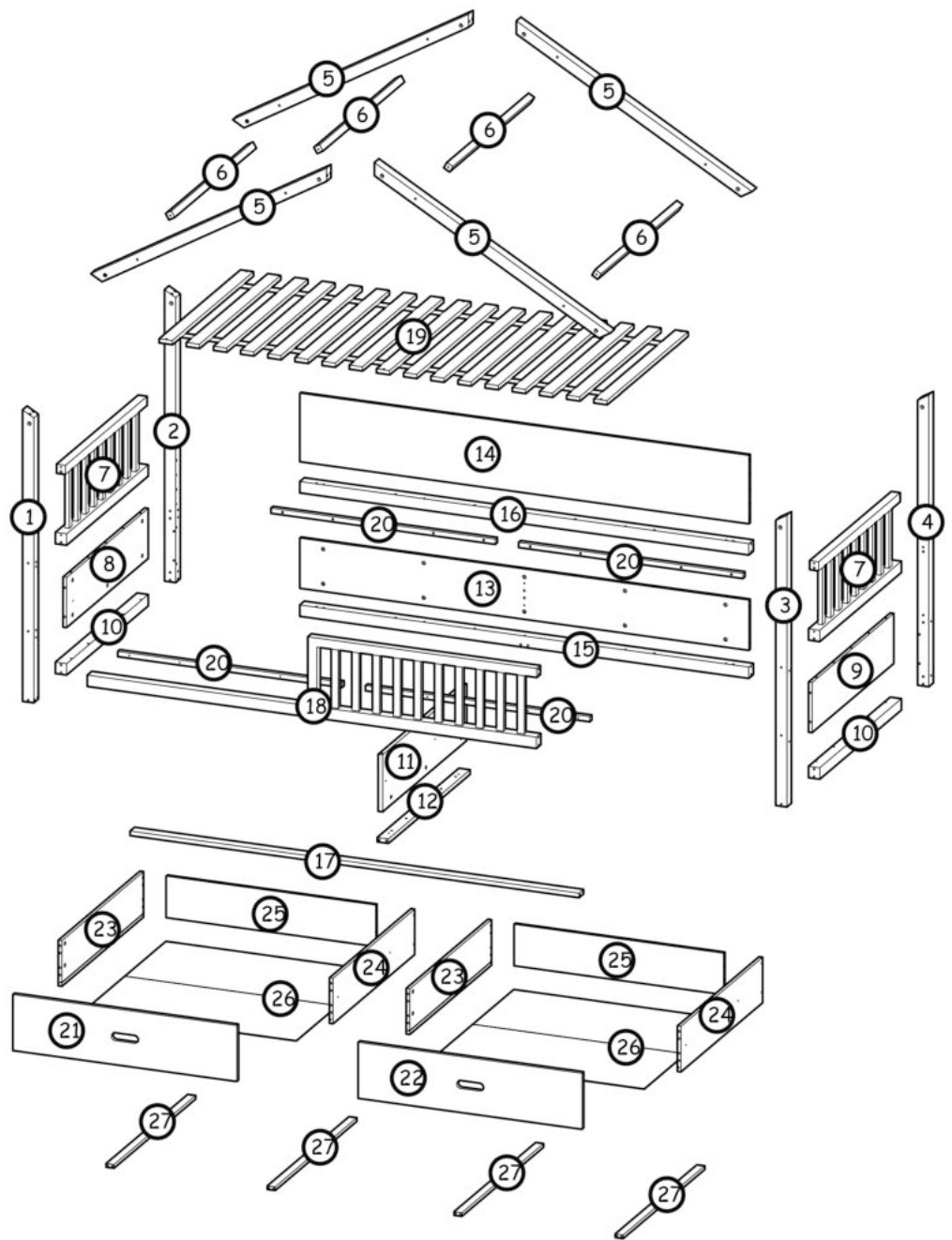
Ručitel neodpovídá za:









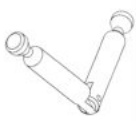











- opravy, úpravy nebo konstrukční změny provedené uživatelem nebo jinými neoprávněnými osobami
- mechanické, tepelné, chemické nebo jiné poškození způsobené jednáním nebo nedbalým jednáním uživatele
- změny výrobku vyplývající z přírodních procesů, například, změny barvy dřeva nebo lesku laku během používání
- rozdíly v odstínech dřevěných prvků, je-li tato odchylka způsobena přirozeným zbarvením dřeva použitého k výrobě výrobku
- viditelné znaky struktury dřeva charakteristické pro druh dřeva použitý k výrobě výrobku
- rozdílný vzor mezi jednotlivými částmi
- pestré zrno v dřevěných prvcích nebo malé, zdravé uzly;

### 4. Údržba

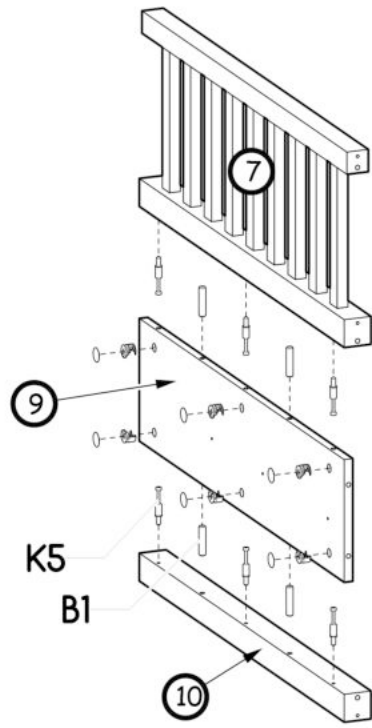
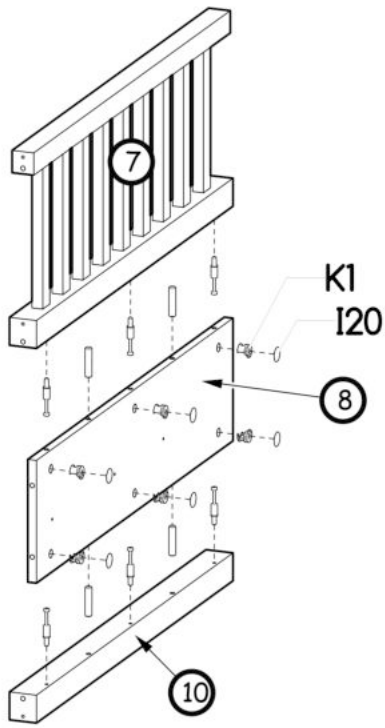
- Je nepřijatelné ponechat na povrchu nábytku rozlitou nebo zkondenzovanou vodu, alkohol, ocet, kyseliny a jiné kapaliny nebo chemikálie. Nábytek by se měl vyhýbat vlhkosti a měl by být pravidelně čištěn.
- Nábytek by se měl utírat měkkým hadříkem navlhčeným vodou nebo jemným čistícím prostředkem určeným na dřevěný nábytek.
- Pro údržbu je zakázáno používat jakékoliv chemikálie na bázi rozpouštědel.

Nr	Xmm	Ymm	Zmm	Szt.
1	1280	50	50	1
2	1280	50	50	1
3	1280	50	50	1
4	1280	50	50	1
5	1220	50	50	4
6	900	30	30	4
7	900	350	50	2
8	900	220	16	1
9	900	220	16	1
10	900	50	50	2
11	928	250	20	1
12	900	50	20	1
13	2000	220	16	1
14	2000	300	16	1
15	2000	50	50	1
16	2000	50	50	1
17	2000	20	50	1
18	2000	350	50	1
19	1990	898	20	1
20	999	23	23	4
21	997	246	20	1
22	997	246	20	1
23	200	900	16	2
24	200	900	16	2
25	933	180	16	2
26	947	907	2,5	2
27	900	35	16	4

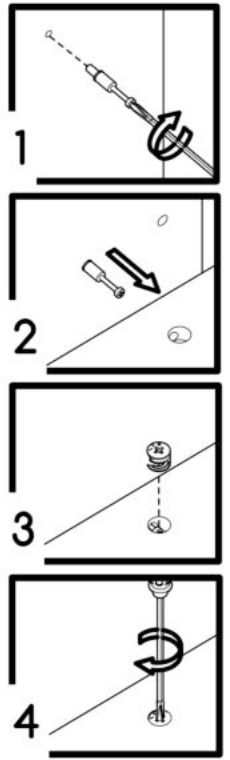


<b>B1</b>  98x Ø8x35	<b>G43</b>  19x 6,4x80	<b>A9</b>  8x Ø7x80	<b>I12</b>  16x Ø4/Ø11	<b>K5</b>  46x 34mm	<b>K1</b>  41x Ø15x12
<b>I20</b>  68x Ø4/Ø17	<b>G9</b>  30x 4x35	<b>K18</b>  12x	<b>K20</b>  24x	<b>K19</b>  24x	<b>P5</b>  10x
<b>W2</b>  1x 4mm	<b>W1</b>  4x KLEJ, LEJM, GLUE, LEPILO	<b>I8</b>  3x Ø8/Ø11	<b>K3</b>  5x Ø15x14	<b>G20</b>  24x Ø5x13	<b>A1</b>  8x Ø7x50
<b>W4</b>  20x	<b>H33</b>  4x GTV700				

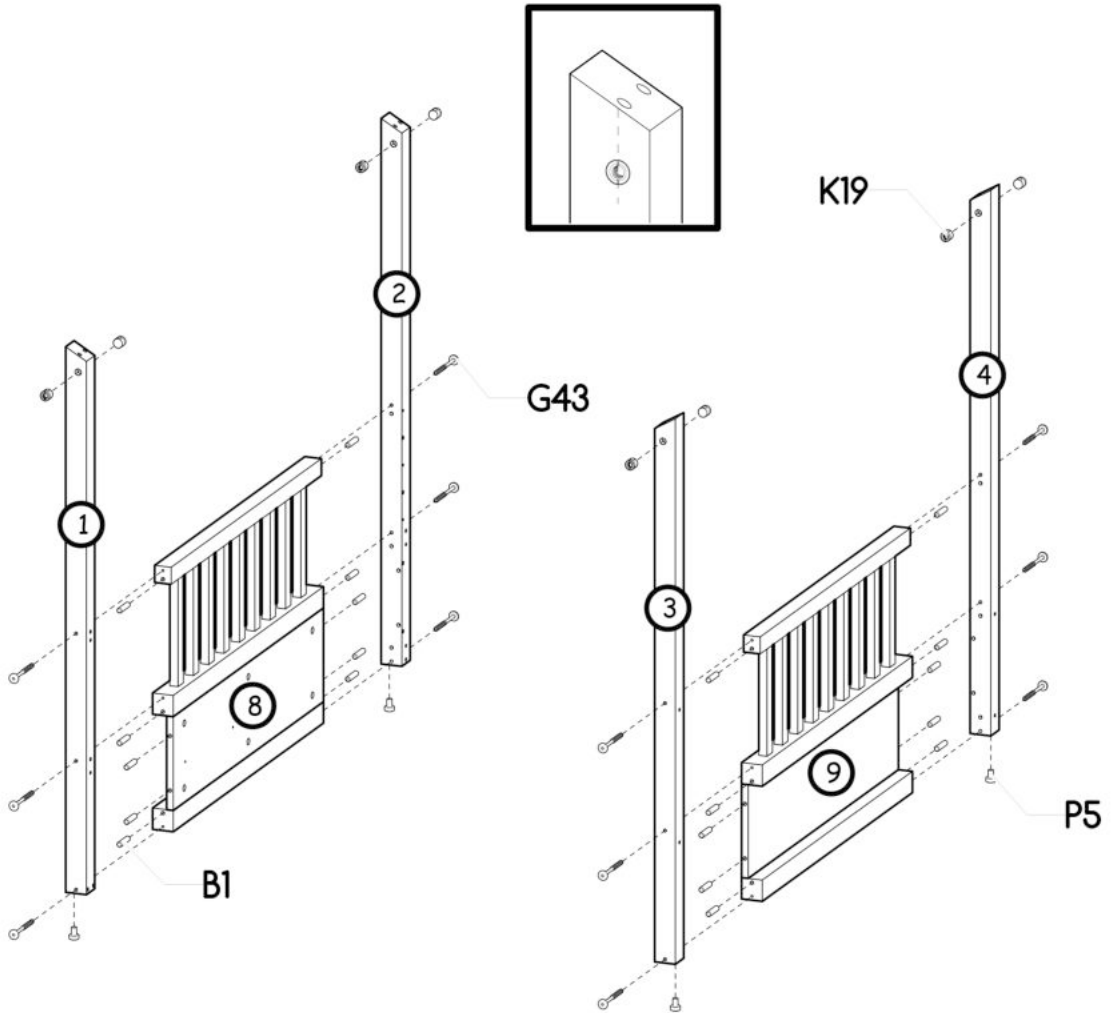
I



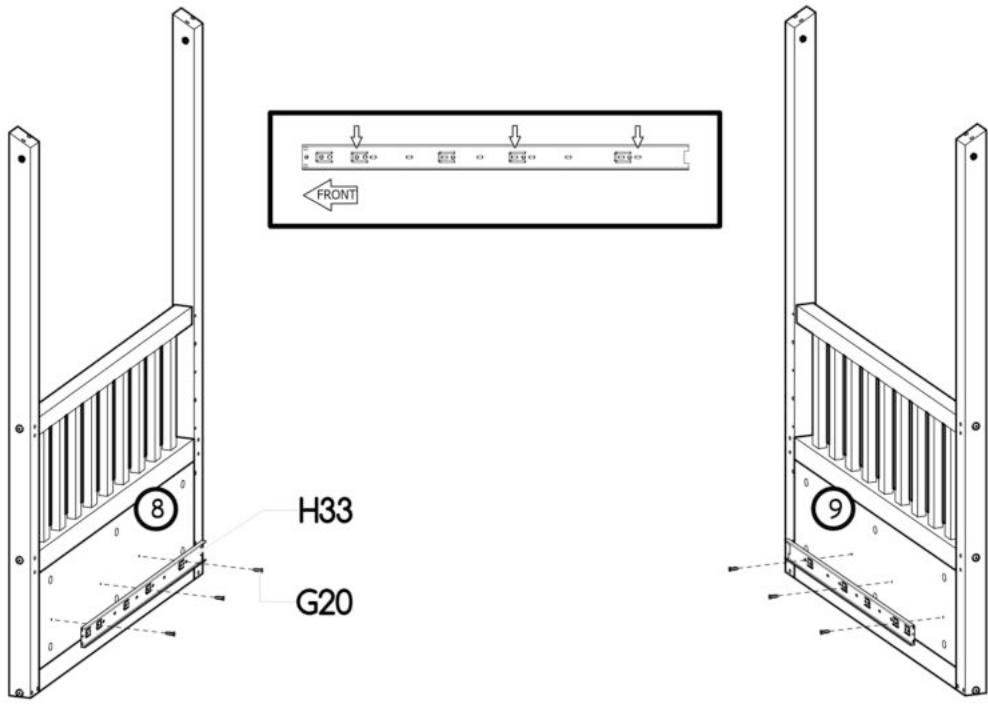
*i*



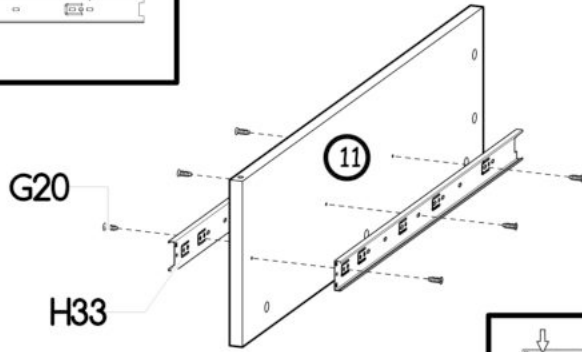
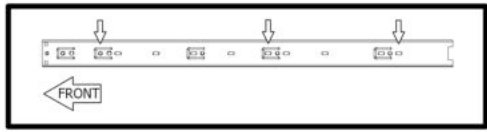
II



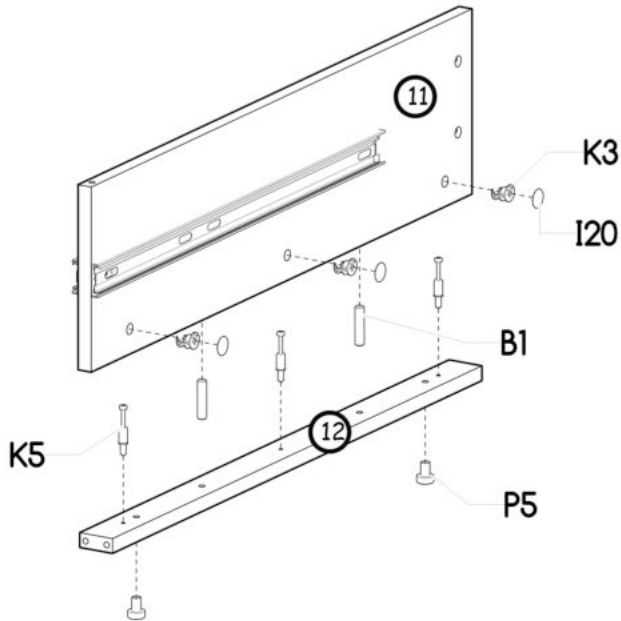
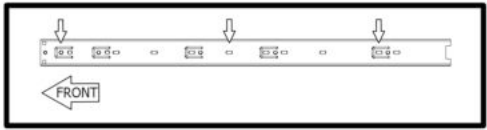
III



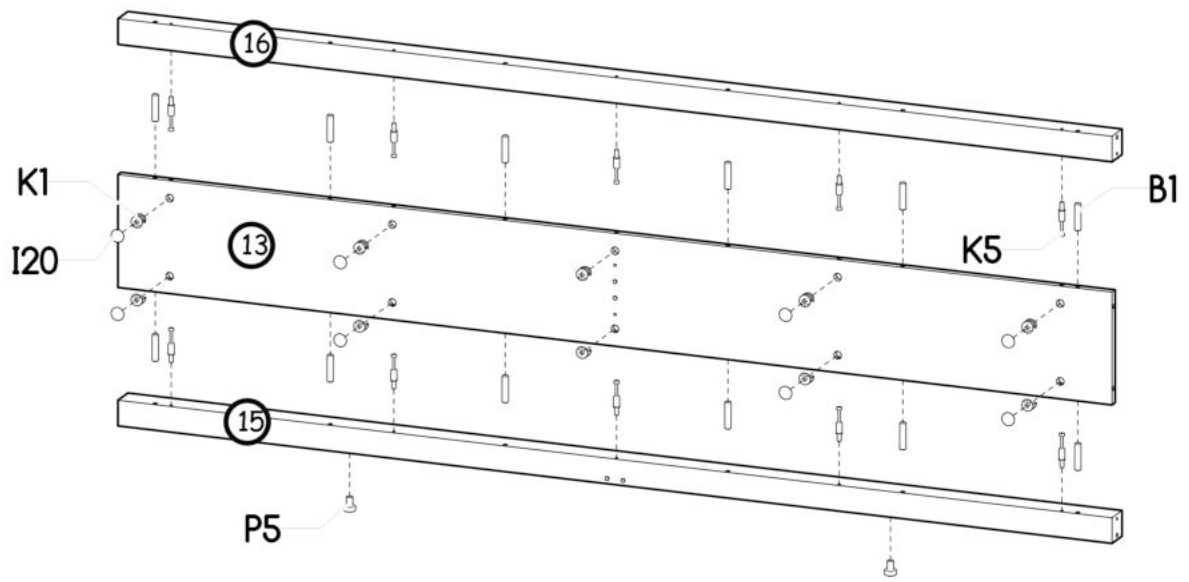
IV



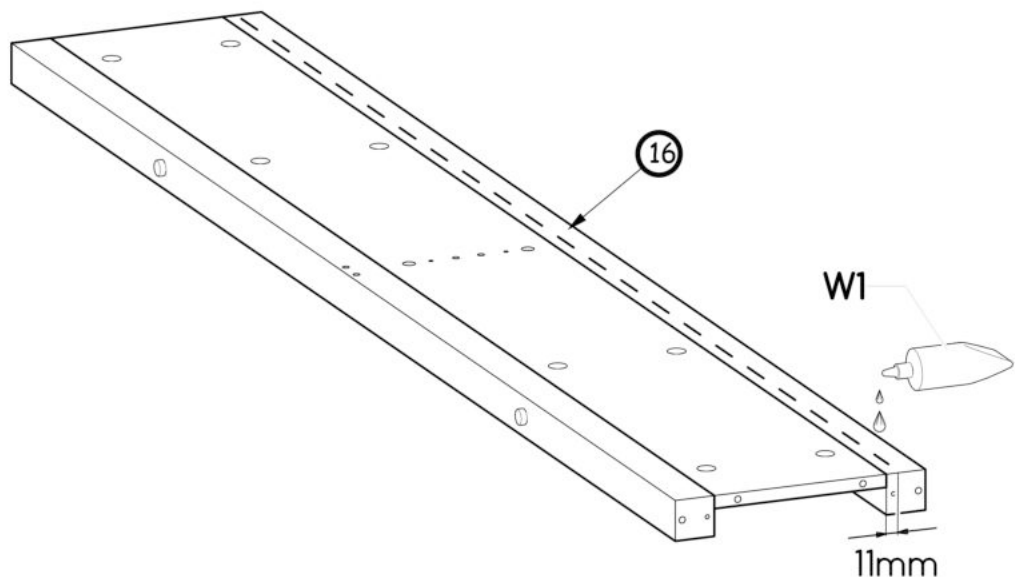
V



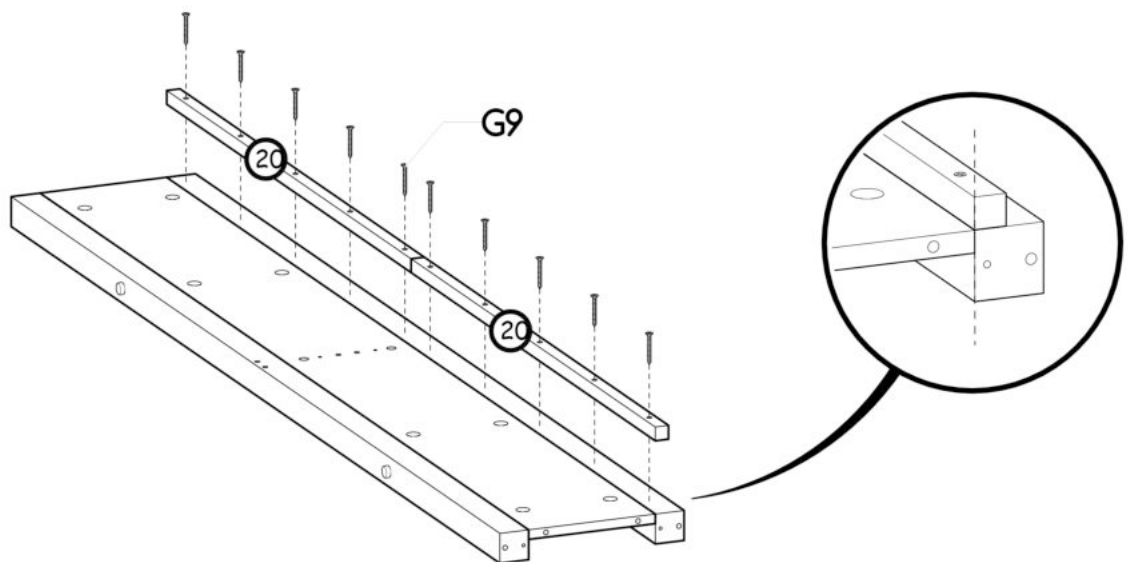
VI



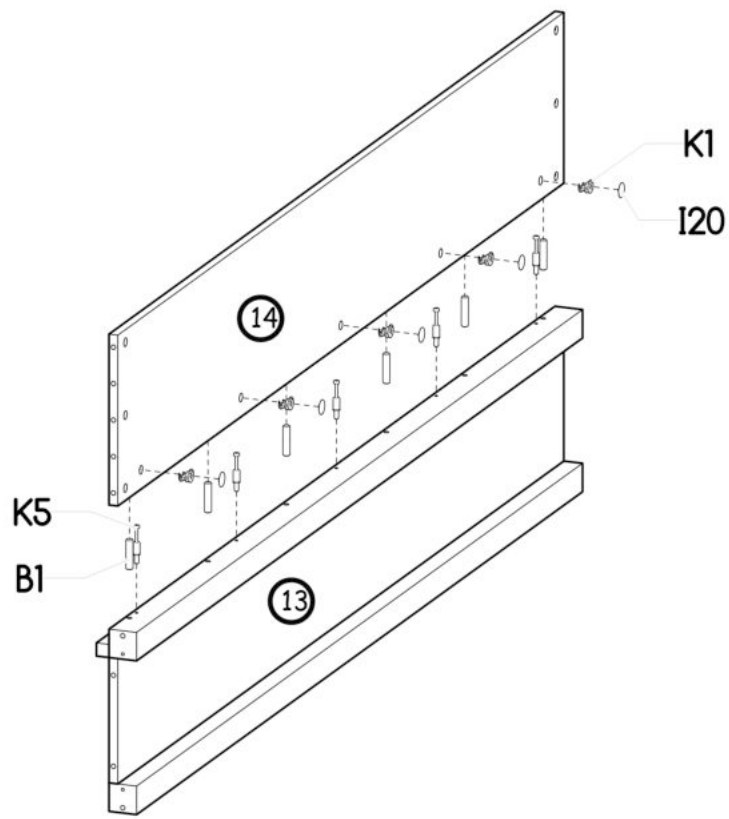
VII



VIII

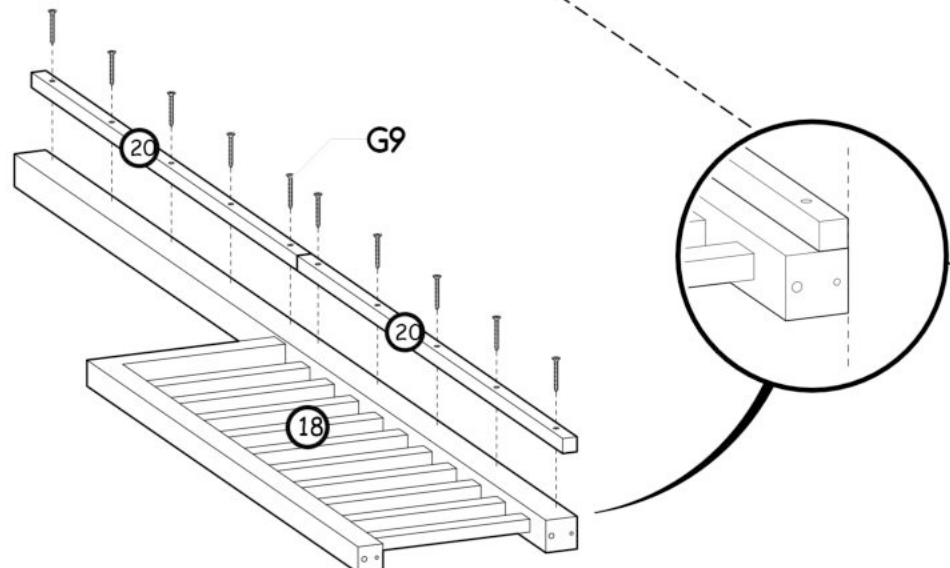
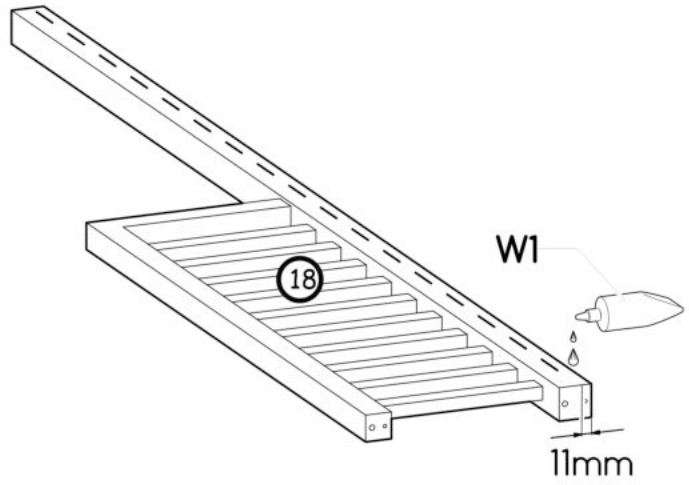
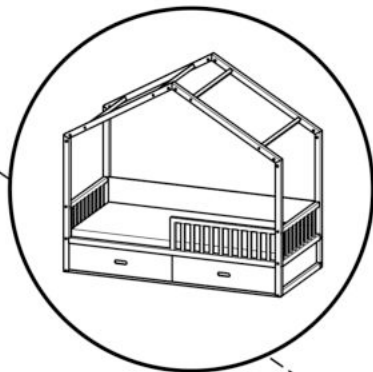


IX



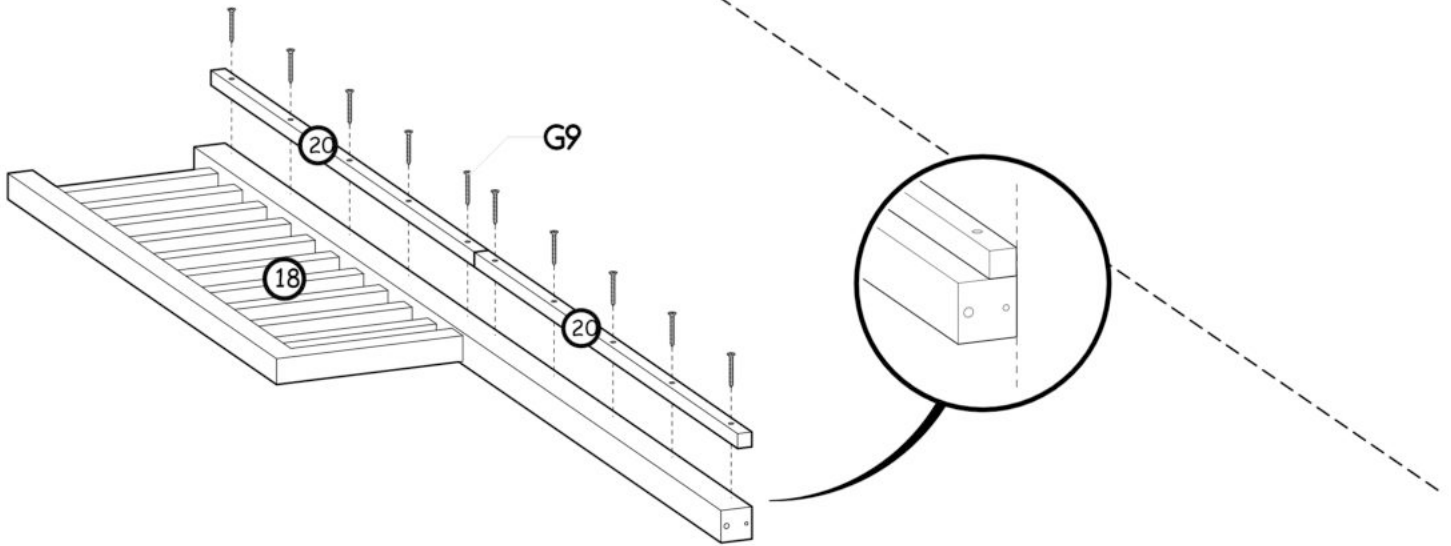
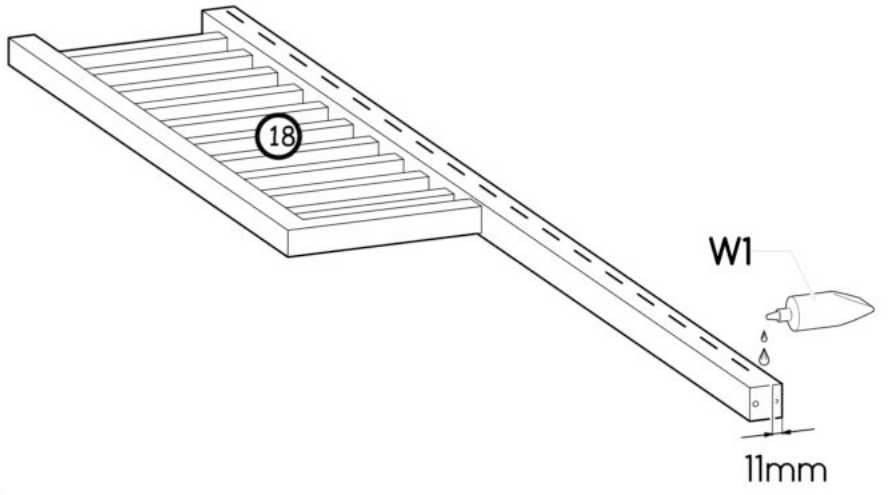
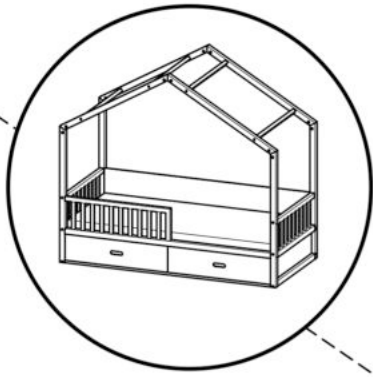
X

P

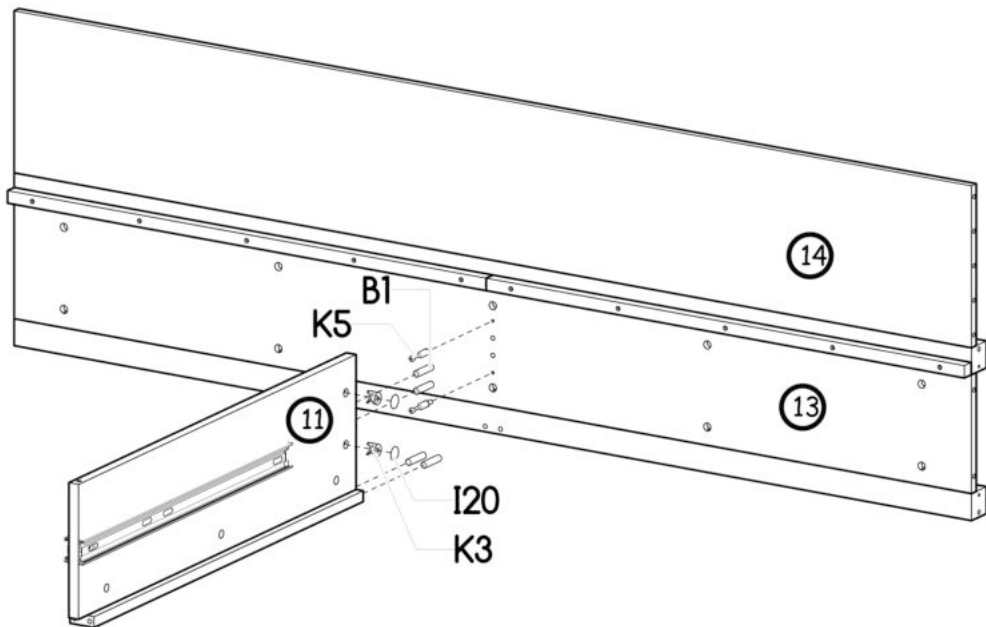


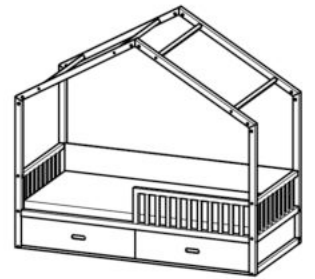
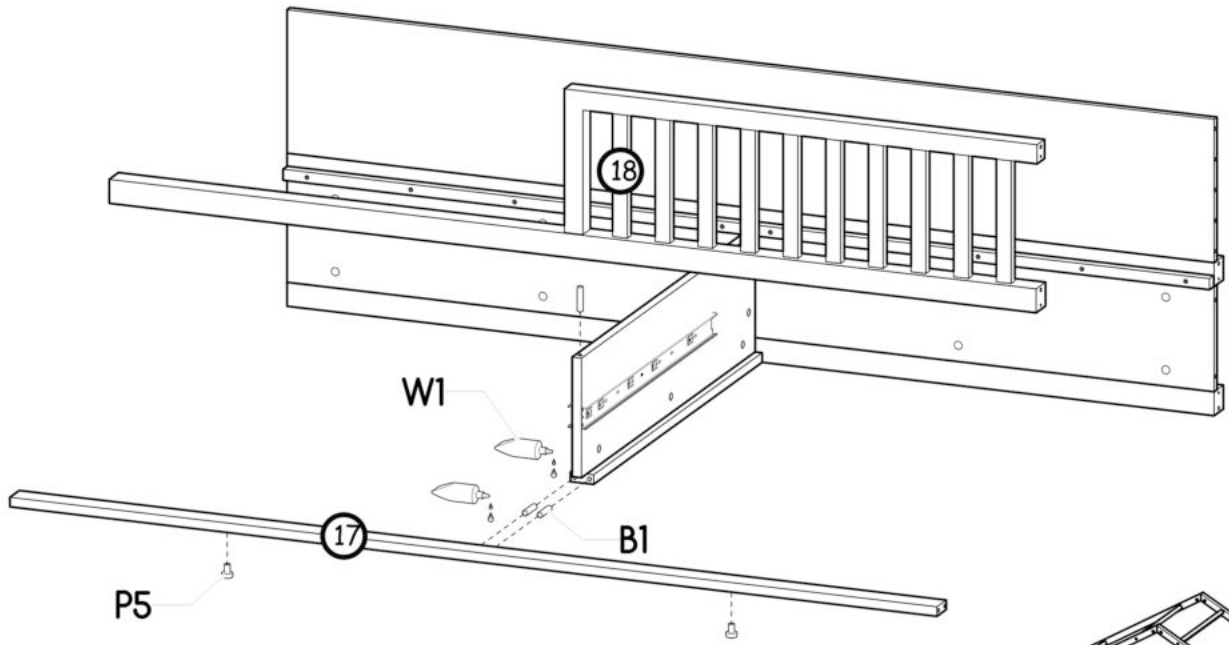
X

L



XI

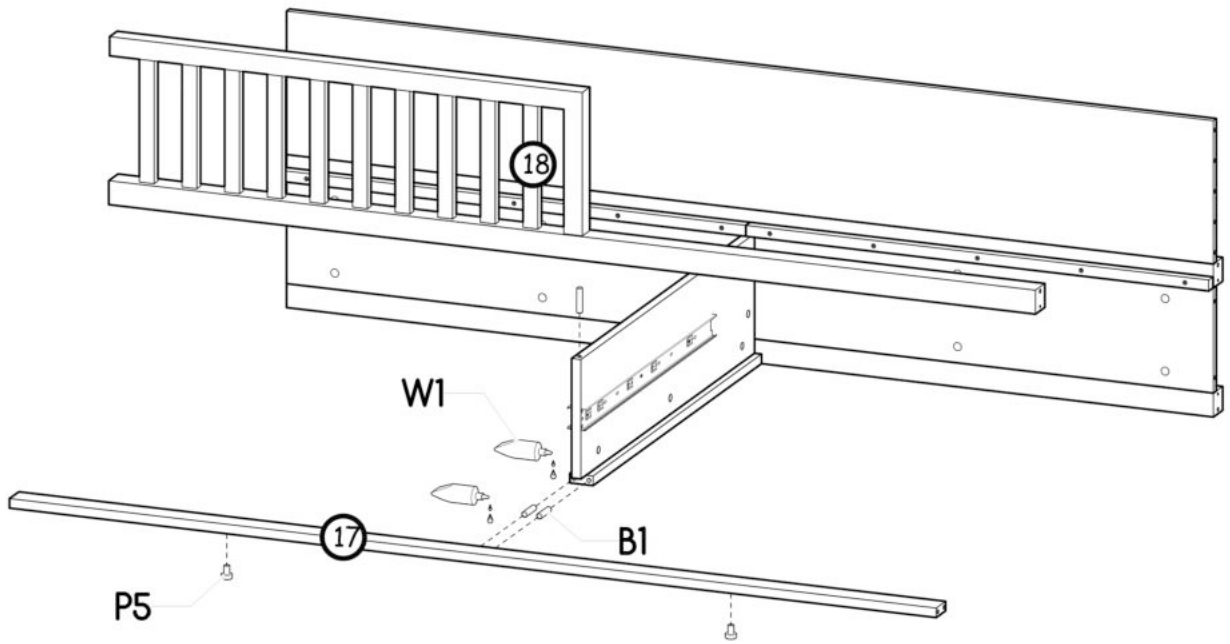
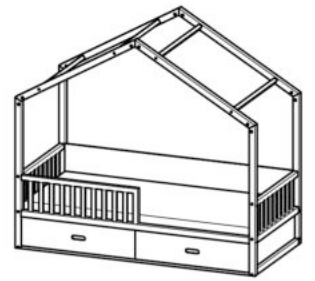




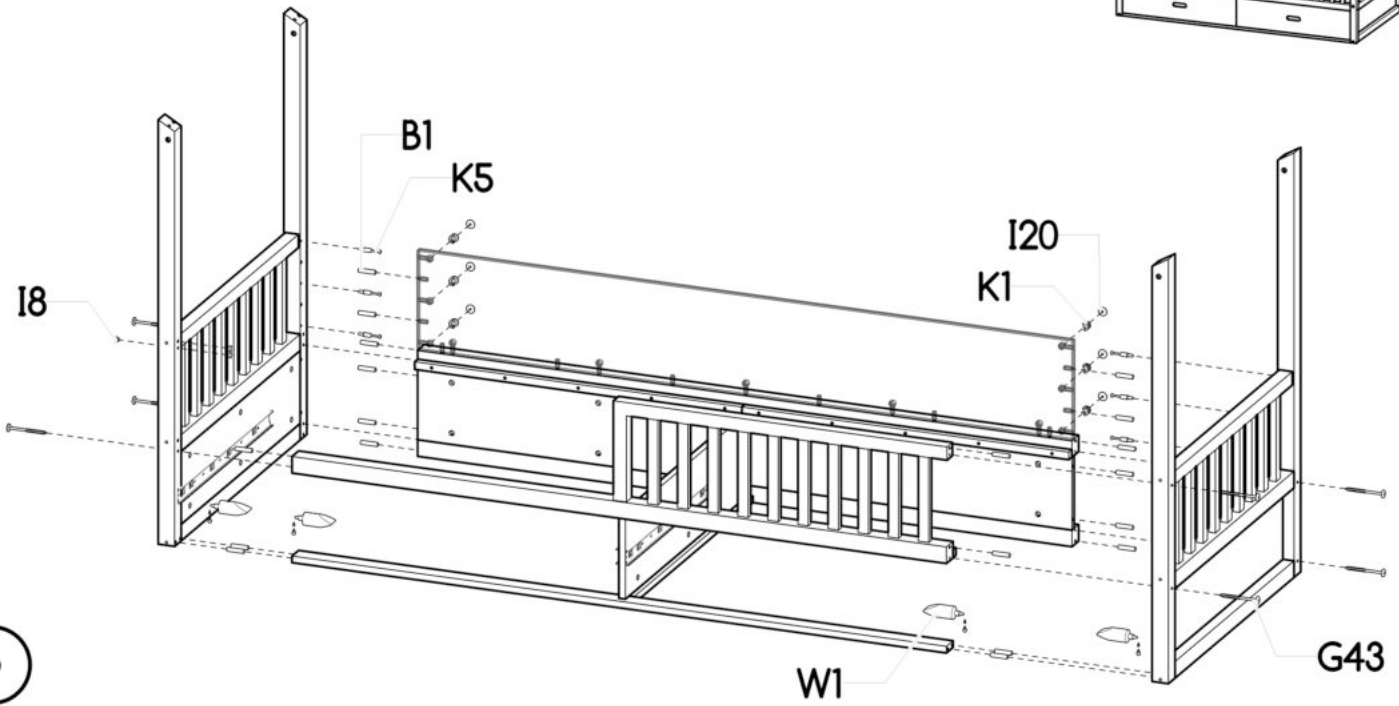
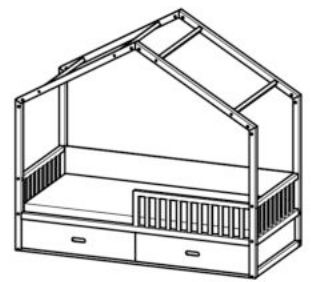
P

XII

L



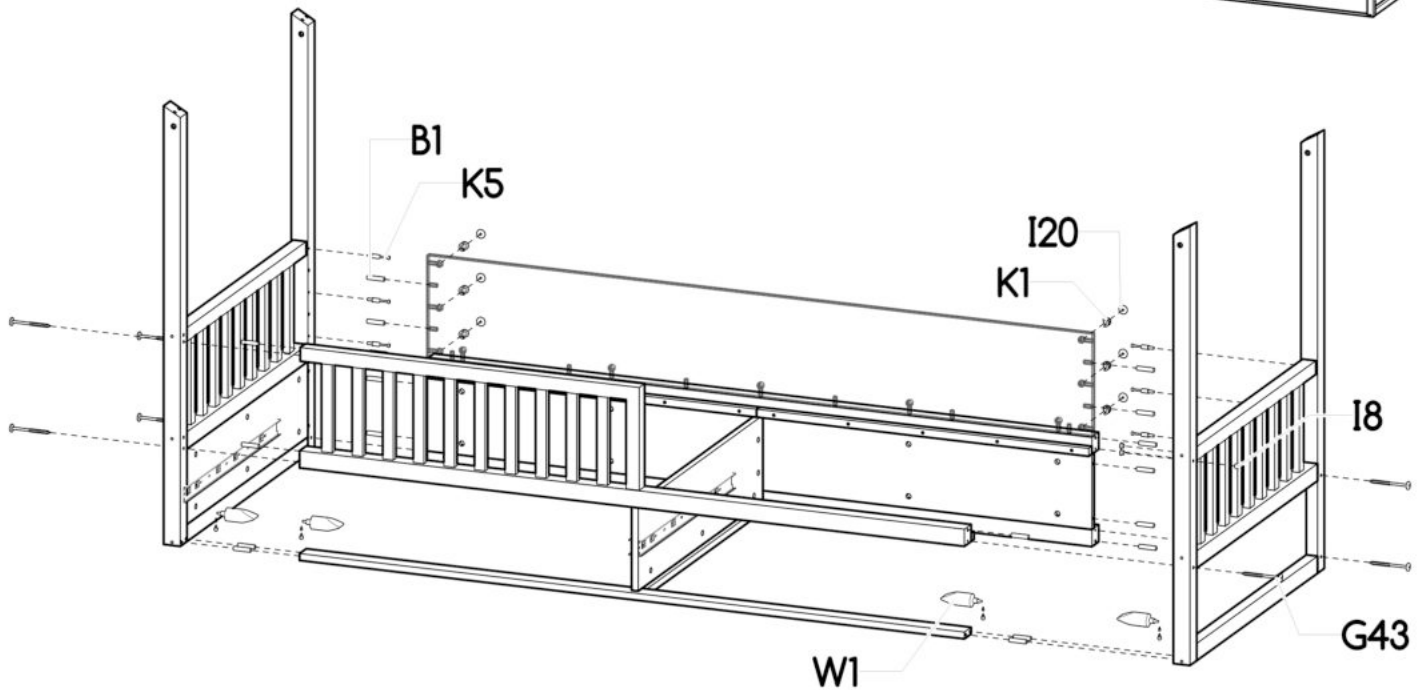
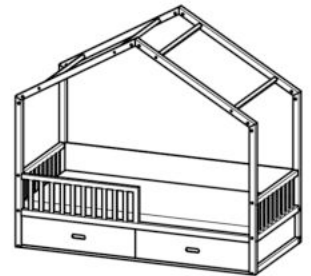




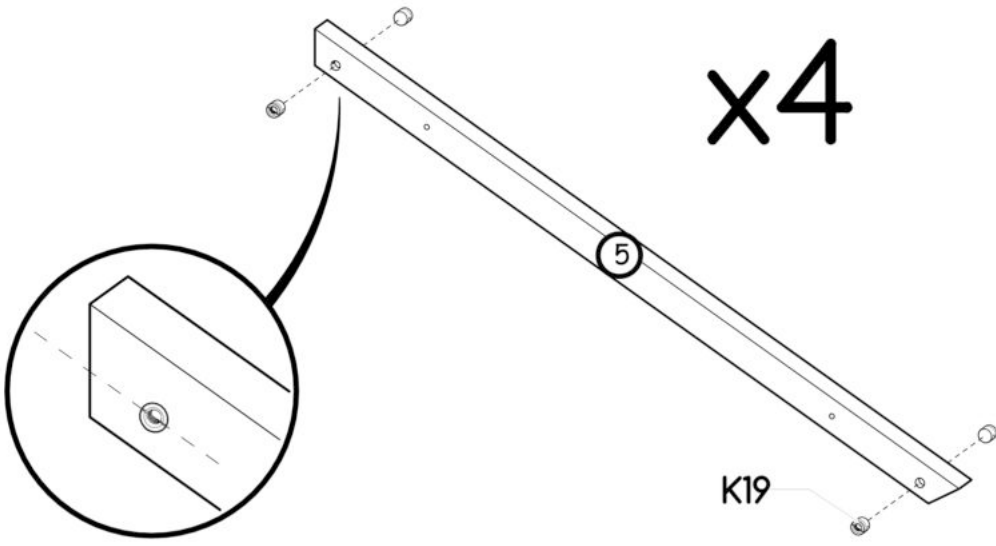
P

XIII

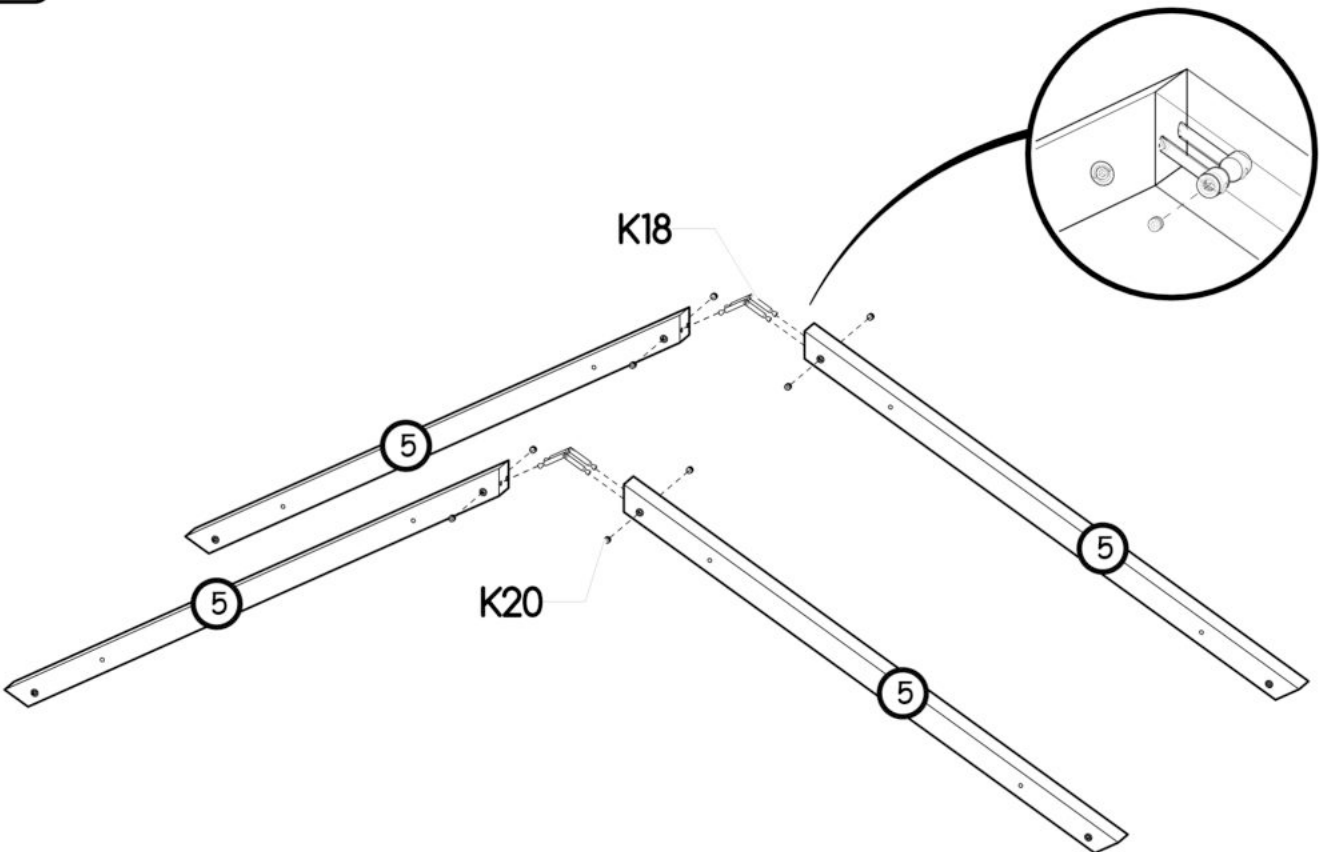
L



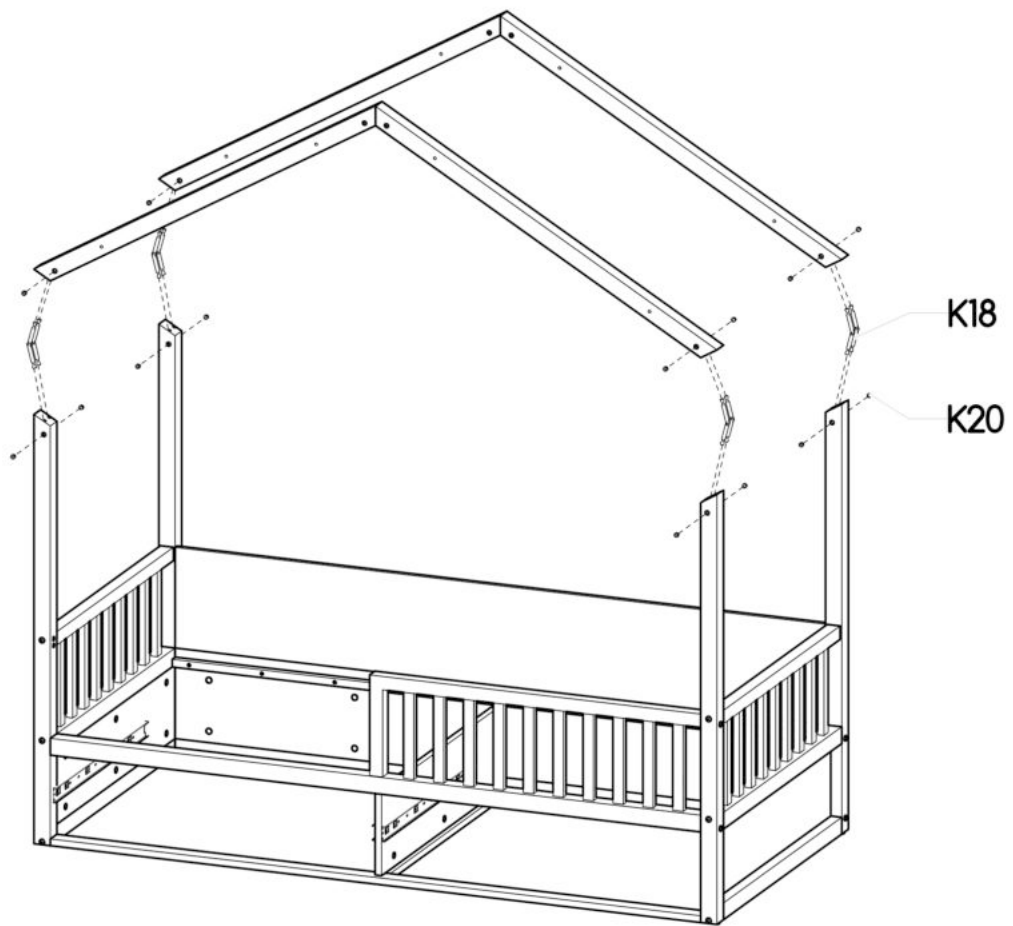
XIV



XV



XVI



XVII

